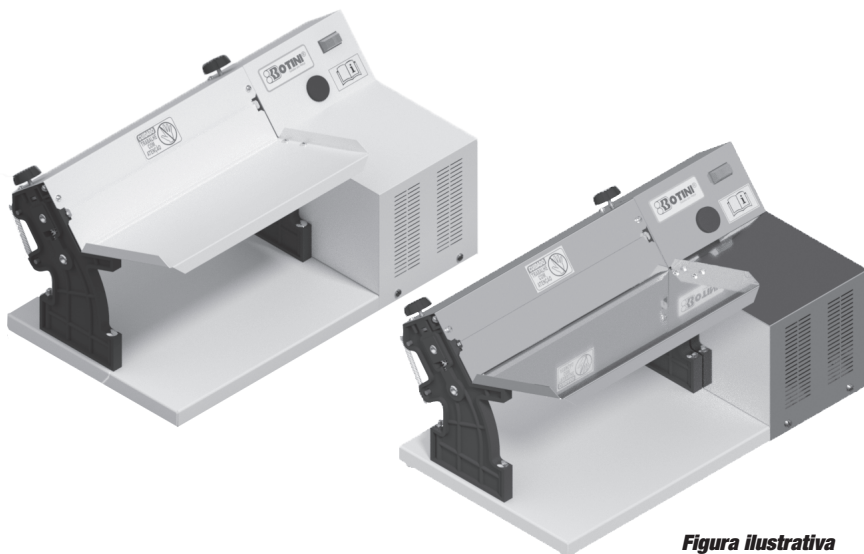


# BOTINI®

*Mudando a sua vida  
para Melhor!*



**Figura ilustrativa**

## CILINDRO PARA MASSAS

MODELOS:

B300 e B300I



MANUAL DE INSTRUÇÕES  
[www.grupobotini.com.br](http://www.grupobotini.com.br)

<b>1 Introdução</b>	<b>1</b>
1.1 Medidas de segurança	1
1.2 Principais componentes	2
1.3 Etiquetas	3
1.4 Dados técnicos	3
<b>2 Instalação</b>	<b>3</b>
2.1 Posicionamento	3
2.2 Instalação Elétrica	4
<b>3 Instrução de uso</b>	<b>4</b>
<b>4 Limpeza e Manutenção</b>	<b>5</b>
<b>5 Dicas de soluções de problemas</b>	<b>6</b>

# 1 Introdução

## *Parabéns pela compra!*

Os produtos elétricos **BOTINI** são projetados para um funcionamento eficiente e seguro.

Para garantir o melhor desempenho do seu produto, **leia atentamente as recomendações a seguir.**

O manual de instruções não deve ser descartado; ele deve ser guardado para eventuais consultas e garantia do produto.

**Destinado exclusivamente para uso doméstico.**

## **1.1 Medidas de Segurança**

**1.1.1 Antes de utilizar o produto verifique a voltagem da tomada elétrica em que pretende ligar e em seguida certifique-se de que a chave elétrica seletora de voltagem (encontra-se na parte traseira do produto) está na posição correta 127 V ou 220 V.**

**1.1.2** Não utilizar o produto quando ele apresentar algum dano no cordão elétrico, no plugue ou em outros componentes. Para substituir qualquer peça danificada, entrar em contato com a Assistência Técnica Autorizada ou direto com o grupo **BOTINI**.

**1.1.3** Este aparelho não se destina à utilização por pessoas (inclusive crianças) com capacidades físicas, sensoriais ou mentais reduzidas, ou por pessoas com falta de experiência e conhecimento a menos que tenham recebido instruções referentes à utilização do aparelho ou estejam sob a supervisão de uma pessoa responsável pela sua segurança. Recomenda-se que crianças sejam vigiadas para assegurar que elas não estejam brincando com o aparelho.

**1.1.4** Para se proteger e prevenir contra choques elétricos não se deve mergulhar ou esguichar, sobre o aparelho, água e nem outros líquidos.

**1.1.5** Desligue o aparelho e retire o plugue da tomada elétrica quando o mesmo não estiver sendo usado e for deixado sem vigilância, antes da instalação de seus componentes e antes de limpá-lo.

**1.1.6** Antes da primeira utilização é recomendado limpar totalmente o produto com pano úmido com água e sabão neutro.

**1.1.7** Para maior vida útil do seu aparelho sempre desligue-o quando não estiver utilizando.

**1.1.8** Caso ocorra uma queda de energia ou desligamento inesperado do aparelho por qualquer motivo, desligue o botão LIGA/DESLIGA e retire o plugue da tomada elétrica do aparelho, aguarde alguns minutos e volte a ligá-lo. Caso o aparelho não funcione entre em contato com uma Assistência Técnica Autorizada ou direto com o grupo **BOTINI**.

# 1.2 Principais Componentes

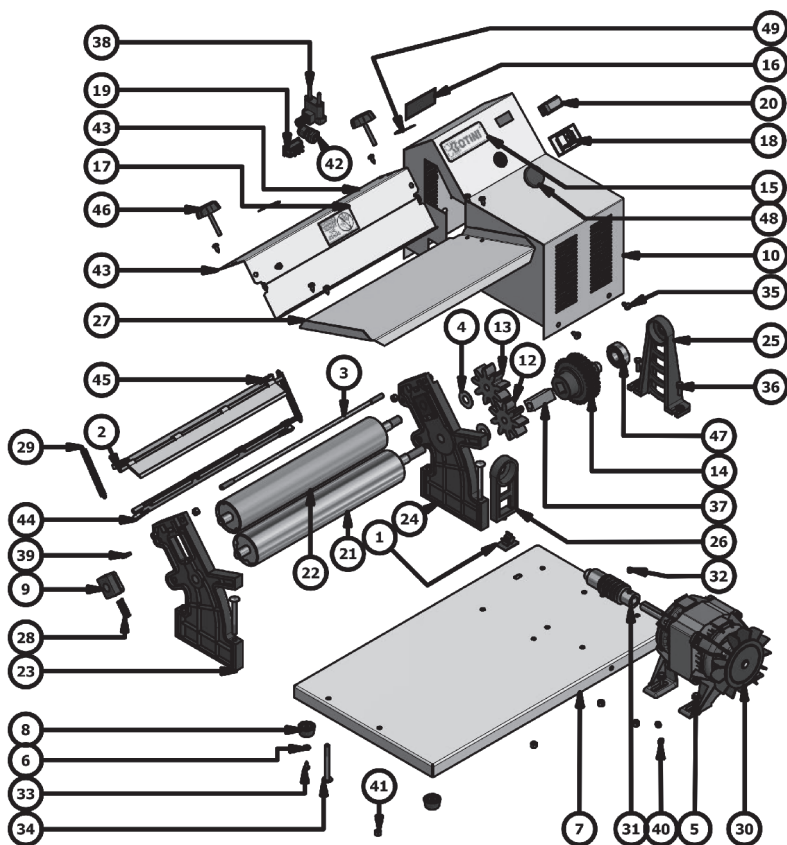


Figura 1

ITEM	QTDE	DESCRIÇÃO	ITEM	QTDE	DESCRIÇÃO
1	1	ABRACADEIRA CABOS AJUST. AUTOCOLANTE	26	1	MANGAL MENOR
2	2	AGULHA DO RASPADOR B300	27	1	MESA ESCOADORA DE MASSA PINTADA
3	1	AGULHA P. REFORÇO CILINDRO			MESA ESCOADORA DE MASSA INOX
4	3	ARRUELA 25,75 x 11,2 x 2 FP	28	2	MOLA DO CILINDRO ELÉTRICO 1.4
5	6	ARRUELA DE FERRO 994 - 1/4 ZB	29	2	MOLA DO RASPADOR CILINDRO ELÉTRICO
6	4	ARRUELA LISA 5/32" FE. ZB	30	1	MOTOR MON 1.4CV 4P 50-60HZ 127-220V -CIL. B300
7	1	BASE DO CILINDRO B300	31	1	PARAF. SEM FIM DO CIL. B300
8	4	BATENTE CÔNICO	32	1	PF. ALLEN S/CAB. AÇO 1/4 X 1/4
9	2	BUCHA DO CILINDRO ELÉTRICO	33	12	PF. AUTO FIX 3.9 x 9.5 PHILIPS
10	1	CAPA DO MOTOR CILINDRO BOTINI PINTADA	34	4	PF. FR 1/4 x 2.1/4
		CAPA DO MOTOR CILINDRO BOTINI INOX	35	6	PF. RM LENTILHA PHS 3/16 - 24 X1/4
12	1	ENGRENAGEM DO CILINDRO B300 TORNEADA (DIR)	36	6	PF. SX. 1/4" x 5/8" ZB
13	1	ENGRENAGEM DO CILINDRO B300 TORNEADA (ESQ)	37	1	PINO QUADRADO DA ENGREMAGEM DO CILINDRO
14	1	ENGRENAGEM DO REDUTOR CILINDRO	38	1	PLUG 90° C. CABO PP
15	1	ETIQ. BOTINI PS CRISTAL	39	2	PORCA QUADRADA 1/4"
16	1	ETIQ. CONFORMIDADE INMETRO	40	6	PORCA SX. 3/16" CH 5/16"
17	1	ETIQ. CUIDADO - TRABALHE C/ ATENÇÃO	41	14	PORCA SX. UNC 1/4 ZB
18	1	ETIQ. LEITURA DO MANUAL	42	1	PRENSA CABO PG7 PRETO
19	1	INT. DESLIZ. HH-201 127/ 220 - 10A	43	1	PROT. DOS ROLOS C. ABERTURA CIL. B300 PINTADA
20	1	INT. UNI. LIGA/ DESLIGA			PROT. DOS ROLOS C. ABERTURA CIL. B300 INOX
21	1	LAMINADOR INFERIOR CILINDRO B300	44	1	RASPADOR INFERIOR CILINDRO B300 INJETADO
22	1	LAMINADOR SUPERIOR DO CILINDRO B300	45	1	RASPADOR SUPERIOR CILINDRO B300 INJETADO
23	1	LAT. ESQ. DO CILINDRO ELÉTRICO	46	2	REGULADOR EM PP P CILINDROS
24	1	LATERAL DIREITA DO CILINDRO ELÉTRICO	47	2	ROLAMENTO 6202
25	1	MANGAL DO CILINDRO INJETADO	48	1	TAMPÃO P. ACABAMENTO 22MM
			49	2	ETIQUETA REGULAGEM CAFÉ/MULTIUSO/B300 E B300I

## 1.3 Etiquetas

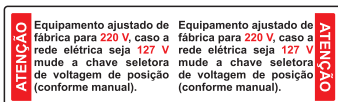
- Etiqueta de indicação para leitura do manual de instruções:



- Etiqueta de indicação para cuidados de segurança:



- Etiqueta de atenção para o ajuste da tensão nominal:



## 1.4 Dados Técnicos

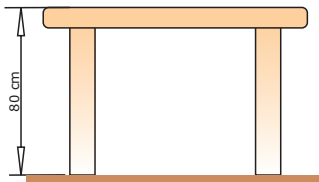
<b>Descrição</b>	<b>Indicação</b>	<b>Unidade</b>
<b>Tempo de Operação</b>	contínuo	h
<b>Tensão Nominal</b>	127 / 220	V
<b>Potência do Motor</b>	1/4	CV
<b>Frequência Nominal</b>	50/60	Hz
<b>Dimensão dos laminadores</b>	Ø5x30	cm
<b>Velocidade dos laminadores</b>	9 [54]	m/min.[rpm]
<b>Consumo</b>	0,19	kW/h
<b>Dimensões (CxLxA)</b>	50x29x25	cm
<b>Peso</b>	11,4	Kg

**COMPOSIÇÃO:** Aço carbono, aço inox, ferro fundido, polipropileno, alumínio e nylon.

## 2 Instalação

### 2.1 Posicionamento

- Para uma melhor performance utilize o equipamento em uma superfície plana e lisa, por exemplo uma mesa.
- Ideal com uma altura no mínimo de 80 cm, para uma melhor condição de manuseio.



## 2.2 Instalação Elétrica

- Esse equipamento foi desenvolvido para ser operado em rede doméstica.
- Antes de ligar o equipamento verifique a tensão da tomada elétrica e ajuste a chave seletora de voltagem para a tensão desejada: 127 V ou 220 V.

**Nota:** A chave seletora de voltagem (*figura 2*) encontra-se na parte traseira do equipamento.

- Verificar se o cabo ou o plugue estão em perfeitas condições, caso haja algum defeito entre em contato com a Assistência Técnica Autorizada ou direto com o grupo **BOTINI** para efetuar a troca do mesmo.
- Para segurança contra choques, ligar o equipamento em uma rede que tenha aterramento.
- Nunca ligar o equipamento com as mãos molhadas.



A tensão selecionada é mostrada na chave, exemplo: a chave ao lado encontra-se em 220 V

**Figura 2**

## 3 Instruções de Uso

Após a instalação do equipamento erga a tampa da chapa de proteção dos dedos (43) e proceda com a regulagem da abertura dos rolos laminadores através dos manípulos (46) de acordo com a espessura da massa desejada.

**Nota:** a operação acima deve ser executada com o equipamento desligado. A abertura entre os laminadores (21 e 22) deve estar paralela, caso não esteja, a massa vai deslizar para o lado mais aberto. Nunca deixe os manípulos (46) totalmente soltos ou totalmente apertados.

Em seguida ligue o equipamento no botão Liga/Desliga (20) e cilindre a quantidade de massa desejada. Trabalhe com porções de massa de aproximadamente 250 gramas.

### Observações importantes:

- Antes de ligar o equipamento certifique-se que a tampa da chapa de proteção dos dedos (43) esteja abaixada, evitando acidentes.
- Erga a tampa da chapa de proteção dos dedos (43) somente quando for cilindrar massa, abaixando em seguida.
- Cilindre a massa com atenção. Nunca empurre a massa contra os laminadores com os dedos pois há o risco de esmagamento dos dedos.
- É normal o equipamento apresentar barulho na transmissão quando os laminadores estão totalmente abertos ou totalmente fechados.
- Nunca utilize o equipamento caso falte algum componente de proteção.
- Caso a massa apresente pontos escuros proceda com a limpeza dos laminadores e dos raspadores.

## 4 Instruções de Limpeza e Manutenção

**Atenção:** Certificar que o botão Liga/Desliga esteja desligado e o plugue do equipamento não esteja conectado à tomada elétrica antes de proceder com a limpeza e manutenção.

### 4.1 Limpeza

- Utilize pano úmido e sabão neutro para limpeza do equipamento.
- Não utilize ferramentas pontiagudas para remover restos de massa dos laminadores, pois poderá danificá-los.
- Para limpeza dos raspadores (44 e 45) afaste-os dos laminadores (21 e 22) girando-os em seu eixo.

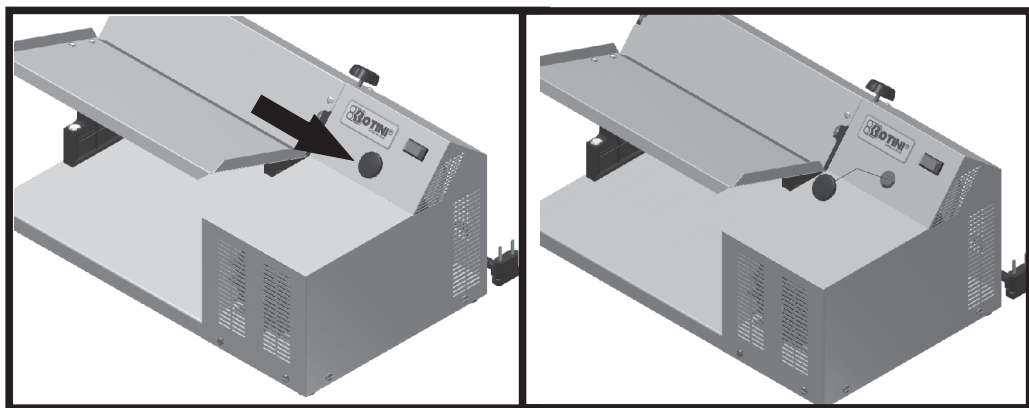
### 4.2 Manutenção

- A cada 60 horas de uso é necessário lubrificar a engrenagem do redutor (14) com graxa multiuso.

#### **Procedimento:**

- Retire o tampão de lubrificação (48) com o auxílio de uma chave de fenda (*figura 3*);
- Em seguida utilize um pincel pequeno para passar graxa na engrenagem (14);
- Após engraxar recolocar o tampão de lubrificação encaixando-o no orifício.

**Nota:** nunca retire o tampão de lubrificação (48) com o equipamento ligado na rede elétrica.



**Figura 3**

## 5 Dicas de Soluções de Problemas

<b>PROBLEMA</b>	<b>CAUSAS</b>	<b>PROCEDIMENTO</b>
<i>Aparelho não liga.</i>	<p>Sem energia na tomada.</p> <p>Problema no circuito elétrico interno ou externo do aparelho.</p>	<p>-Verificar se o plugue está corretamente conectado.</p> <p>-Verificar se o disjuntor da casa não está desligado.</p> <p>-Testar a tomada com outro tipo de aparelho eletrodoméstico qualquer.</p> <p>-Entrar em contato com a assistência técnica do grupo BOTINI.</p>
<i>Ruído excessivo</i>	<p>Regulagem dos laminadores muito aberta ou muito fechada</p>	<p>-Proceda com a regulagem dos laminadores.</p>
<i>Aparelho com cheiro de queimado</i>	<p>Sobrecarga no motor</p>	<p>-Verifique se as porções de massa estão muito grande e reduza. Ideal trabalhar com porções de 250 gramas.</p> <p>-Verifique se a posição, 127/220 V, da chave seletora de voltagem corresponde a tensão da tomada elétrica cujo o produto está ligado.</p>
<i>Massa grudando nos laminadores</i>	<p>Massa mole</p>	<p>- Polvilhar farinha sobre a massa até que pare de grudar nos laminadores.</p>



# Termo de Garantia

Os produtos **BOTINI** B300 e B300I, tem garantia pelo período de 6 meses, a contar pela data de compra comprovada pela nota fiscal, desde que observadas e respeitadas as disposições legais aplicáveis ao equipamento.

Essa garantia cobre somente os defeitos de funcionamento das peças e componentes dos equipamentos descritos nas condições normais de uso – de acordo com as instruções dos manuais de instrução que acompanham os mesmos, e que são fornecidos pelo grupo **BOTINI**.

Estando dentro do prazo de garantia o equipamento será reparado ou substituído pelo grupo **BOTINI**.

## O consumidor perderá totalmente a garantia quando:

- O produto não for manuseado em condições normais ( de acordo com o manual de instruções), ou não for utilizado para fins a que se destina ( uso doméstico ).
- O produto for violado, desmontado ou adulterado fora dos posto de serviços autorizados.
- O defeito do produto decorrer de acidentes de transporte, mau-acondicionamento, uso inadequado, agente da natureza ou maus tratos.
- Forem incorporados ao produto peças e componentes não originais ou acessórios não recomendados pela **BOTINI**.
- For instalado em rede elétrica impróprias.
- Houver remoção e/ou alteração do número de série ou da plaqueta de identificação do equipamento.

## Dados do cliente

Nome: \_\_\_\_\_

Endereço: \_\_\_\_\_

Cidade/Estado: \_\_\_\_\_

**Dados do produto**      N° da nota fiscal: \_\_\_\_\_

Modelo / Produto: \_\_\_\_\_ N° de Serie: \_\_\_\_\_

Vendedor: \_\_\_\_\_ Data da compra: \_\_\_\_\_

Cidade/Estado: \_\_\_\_\_

## PÃO DE SAL

### INGREDIENTES:

1k farinha trigo  
5 colheres (sopa) açúcar  
60ml (1/4 copo) de óleo  
1 colher (sopa) rasa de sal  
1 (50grs) fermento de padaria  
1 colher(sopa) margarina  
130 ml (+1/2 copo) de leite morno  
500 ml (+2 copos) de água morna

### MODO DE PREPARO:

Abriu a farinha e colocar os demais ingredientes ao centro, misturar bem a parte líquida até o fermento dissolver, após dissolvido, ir juntando a farinha aos poucos. Amassar e sovar bem, deixar crescer. Separar a massa em 4 partes iguais e cilindrar no **CILINDRO BOTINI** até alisar bem a massa, enrolar a massa e deixar crescer novamente. Após crescido levar para assar em fogo brando (200graus) por aproximadamente 1 hora.

Tempo de preparo 2h 30min.

## ESFIRRA FOFINHA DA MAMÃE

### INGREDIENTES DA MASSA:

30 g de fermento biológico  
1 copo de leite morno  
1 colher (chá) de açúcar  
1 colher (sobremesa) de sal  
600 g de farinha de trigo (aproximadamente)  
1/2 xícara de óleo  
1 ovo

### INGREDIENTES RECHEIO:

500 g de patinho moído  
3 colheres (sopa) de azeite  
1 cebola  
2 dentes de alho  
Cheiro verde  
3 tomates sem semente  
Pimenta a gosto

### MODO DE PREPARO:

#### Recheio:

Frite no azeite a cebola e o alho até que dourem, coloque a carne e o sal, deixe refogar. Acrescente o tomate, cheiro verde e a pimenta, cozinhe por mais 5 minutos. Deixe esfriar para utilizar como o recheio.

Dica: A carne moída pode ser substituída por frango desfiado e catupiry.

#### Massa:

Coloque em uma tigela o fermento (dissolvido no leite morno), o sal, açúcar e 2 xícaras de farinha de trigo, misture e deixe dobrar de volume.

Logo, acrescente o ovo, o óleo e o restante da farinha, até a massa se desprender da mão, deixando-a macia. Sove um pouco. Divida a massa em bolinhas do mesmo tamanho, abra a massa com o **CILINDRO BOTINI** recheie e modele, coloque as esfirras em uma assadeira, pincele com gema de ovo. Deixe crescer. Asse em forno médio.

Dica: Depois de assadas coloque um pano úmido em cima, por alguns minutos, para que não fiquem com casca dura.

Tempo de preparo 1h 10min.

## MASSA DE PASTEL

### INGREDIENTES:

1 kg de farinha de trigo  
1/2 xícara de chá de óleo  
1 colher de sopa sal  
1 ovo  
1/2 dose de pinga  
1 colher de chá vinagre  
250 ml de água

### MODO DE PREPARO

Misture os ingredientes em uma tigela e amasse. Sove bem a massa sobre uma superfície lisa enfarinhada. Utilize o **CILINDRO BOTINI** para alisar e abrir a massa e deixá-la na espessura desejada. Corte a massa no tamanho que quiser fazer os pastéis.

Recheie e frite em óleo bem quente.

Dica: Pode ser recheada com salgado ou doce.

Tempo de preparo 30min.





Rodovia Gabriel Melhado SP461 km0 - Caixa Postal: 001

CEP: 16210-000 - Bilac - SP

FONE: (18)3659 9900 - FAX: (18)3659 9909

[www.grupobotini.com.br](http://www.grupobotini.com.br)

[sac@botimetal.com.br](mailto:sac@botimetal.com.br)

Em virtude de constantes aperfeiçoamentos em sua linha de produtos, a BOTINI reserva-se o direito de proceder, sem prévio aviso, às modificações técnicas que julgar conveniente.

**000455 - Rev.04 - 28/05/2019**